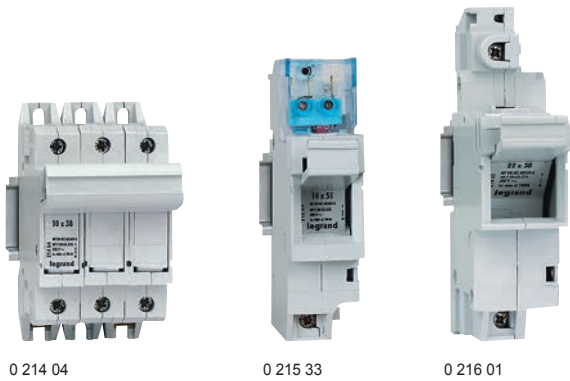


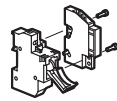
Выключатели-разъединители

с предохранителями



Соответствуют ГОСТ Р 50339.0-2003, ГОСТ Р 50339.3-92 и NF EN/МЭК 60269-2
 Категория применения AC-21 (коммутация активных нагрузок)
 Высота за лицевой панелью 44 мм.
 Для упрощения затяжки кабельных зажимов головки винтов выполнены с комбинированным шлицем
 Закрепление винтами или установка на рейку \perp

| Упак. | Кат. № | SP 38 для промышленных предохранителей 10 x 38 | Количество модулей |
|-------|-------------------------|--|--------------------|
| | Без индикатора | | |
| 10 | 0 214 00 | Со встроенной нейтралью | 1 |
| 10 | 0 214 01 | 1П | 1 |
| 5 | 0 214 02 | 1П + встроенная нейтраль | 2 |
| 5 | 0 214 03 | 2П | 2 |
| 3 | 0 214 04 | 3П | 3 |
| 2 | 0 214 05 | 3П + встроенная нейтраль | 4 |
| | Без микро-выключателя | | |
| 5 | 0 215 00 | Со встроенной нейтралью | 1 |
| 5 | 0 215 01 | 1П | 1,5 |
| 1 | 0 215 02 | 1П + встроенная нейтраль | 3 |
| 1 | 0 215 03 | 2П | 3 |
| 1 | 0 215 04 | 3П | 4,5 |
| 1 | 0 215 05 | 3П + встроенная нейтраль | 6 |
| | С микро-выключателем | | |
| | 0 215 33 ⁽¹⁾ | | |
| | 0 215 36 ⁽¹⁾ | | |
| | 0 216 00 | Со встроенной нейтралью | 2 |
| 3 | 0 216 01 | 1П | 2 |
| 3 | 0 216 04 | 3П | 6 |
| 1 | 0 216 05 | 3П + встроенная нейтраль | 8 |
| | 0 216 33 ⁽¹⁾ | | |
| | 0 216 36 ⁽¹⁾ | | |
| | 0 216 92 | Аксессуары Микропереключатель 5 А, 250 В ~ С боковым креплением для SP 51 и SP 58 | |
| | 0 216 95 | Микропереключатель для SP 51 и SP 58 с микровыключателем (доп. микровыключатель модулей Кат. № 0 215 36 и 0 216 36). | |
| | 0 216 96 | Ручка для для объединения модулей Для SP 38, SP51 и SP 58 Длина 300 мм, отсоединяемая | |
| | 0 216 98 | Защитная пластина Обеспечивает запираение многополюсных устройств SP 51 и SP 58 в положении «Разомкнуто» с помощью замков Кат. № 0 227 97. | |



⁽¹⁾ Наличие предохранителя, функции предварительного размыкания и DPMM (устройство защиты от пуска в однофазном режиме)
 Каталожные номера, выделенные жирным шрифтом: Изделия, как правило, имеющиеся в достаточном количестве на складах дистрибьюторов

Технические данные

Подбор аппарата

| Тип | Номинальный ток | Максимальный номинал предохранителя | | | | | |
|-------|----------------------------|-------------------------------------|-----|---------|-----|---------|----|
| | | 400 В ~ | | 500 В ~ | | 690 В ~ | |
| | | gG | aM | gG | aM | gG | aM |
| SP 38 | 25 A | 25 | 16 | 25 | 16 | - | - |
| SP 51 | 50 A | 50 | 50 | 50 | 40 | 25 | 25 |
| SP 58 | 100 A (125 A при 400 В) | 125 | 125 | 100 | 100 | 50 | 50 |

Приведенные значения соответствуют требованиям NF МЭК 60269-2/2-1, однако могут быть уменьшены или увеличены в зависимости от конкретных условий эксплуатации

Степень защиты: IP 2X, IP 2X C за лицевой панелью

Изменение номинального тока аппарата в зависимости от температуры окружающей среды

- Если температура окружающей среды превышает 35 °С, то номинальный ток снижается на значение, соответствующее уменьшению температуры на 10 °С (UTE C 20-051 / МЭК 60943)
- Изменение тока в случае совместного использования нескольких аппаратов:

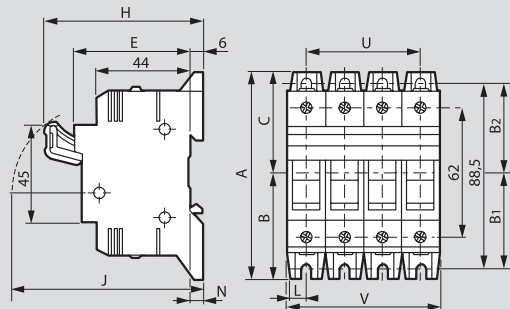
| | |
|-------------------------|----------|
| 2 или 3 аппарата | 0,9 x In |
| 4 или 5 аппаратов | 0,8 x In |
| 6, 7, 8 или 9 аппаратов | 0,7 x In |
| ≥ 10 аппаратов | 0,6 x In |

Коэффициент применяется к номинальному току, указанному для держателя (NFC 63-421, NF EN / МЭК 61439-1 и NF EN / МЭК 61439-2)

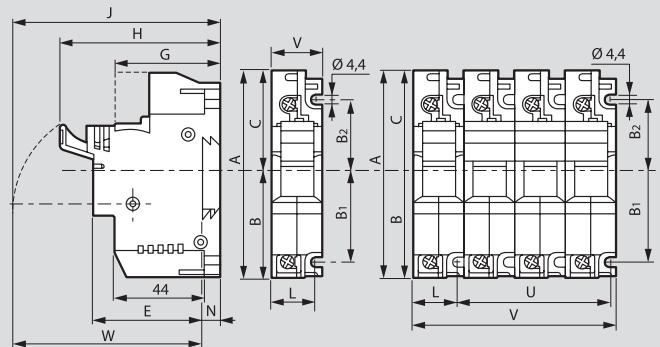
- В случае непрерывного режима работы может потребоваться увеличение типоразмера держателя

Габаритные размеры

SP 38



SP 51 и SP 58



| Размер, (мм) | A | B | B ₁ | B ₂ | C | E | G | H | J |
|--------------|-----|------|----------------|----------------|------|----|----|----|-----|
| SP 38 | 100 | 51 | 46 | 42,5 | 48,5 | 52 | - | 73 | 83 |
| SP 51 | 106 | 54,5 | 45 | 35 | 51,5 | 55 | 53 | 81 | 96 |
| SP 58 | 140 | 74 | 65 | 45 | 66 | 59 | 53 | 87 | 111 |

| Размер (мм) | J | L | N | U | V | W |
|-------------|-----|------|---|------|------|-----|
| SP 38 | 86 | 9 | 6 | 17,7 | 35,4 | 80 |
| SP 51 | 99 | 20,7 | 9 | 26,5 | 53 | 90 |
| SP 58 | 114 | 27 | 9 | 36 | 72 | 109 |